



**Ecrans étanches - Matrices
transflectives
Portables - Microjoysticks**



- Pour tout ordinateur équipé d'une sortie VGA
- Boîtier étanche en aluminium (IP67)
- Poids et volume optimisés
- **Matrice TFT couleur transflective et rétro-éclairage**
- Écran de protection antichoc avec traitement antireflet
- **Micro-joystick**
- Fonction d'économie d'énergie
- Cartouche de dessiccation avec indicateur d'humidité interne
- Équilibrage de la pression interne

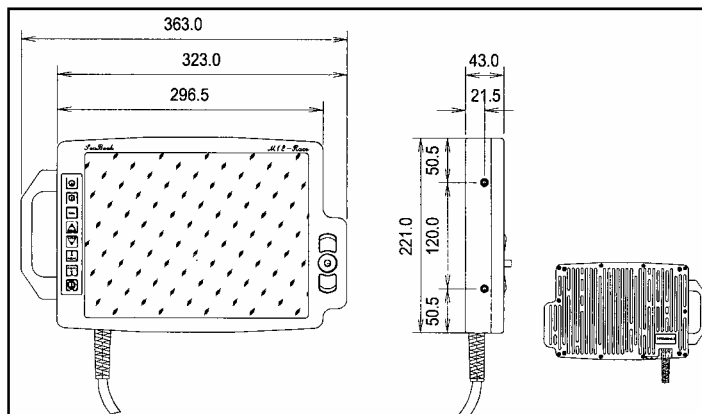
Comparatif modèles M10R—M12R—M12RD

Modèle	M10R	M12R	M12RD
Résolution	800x600	800x600	800x600 et 1024x768
Diagonal écran	268 mm	307 mm	307 mm
Zone affichage	214 x 161 mm	246 x 184.5 mm	246 x 184.5 mm
Rétroéclairage	100 cd/m2	90 cd/m2	90 cd/m2
Dimensions boîte jonction	120x120x60 mm	120x120x60 mm	120x120x60 mm
Poids boîte + câble 10m	1.2 Kg	1.2 Kg	1.2 Kg
Dimensions écran	294x209x48 mm	323x221x43 mm	323x221x43 mm
Poids écran	2.2 Kg*	2.2 Kg*	2.2 Kg*

* Hors câble et boîte de jonction

M10R—M12R

Caractéristiques communes M10R—M12R—M12RD



Dimensions de l'écran



Utilisation sur FR69 (Installation Ocean Data System - America's Cup 2001-2002)



A poste fixe à la bord à Roue
(Installation Ocean Data System)

Affichage

Matrice LCD TFT couleurs
Brillance en mode transmissif : 90 cd/m²
Brillance en mode réflectif : infini
Brillance et contraste réglables en face avant

Boîtier

Boîtier en aluminium massif anodisé blanc
Ecran protégé par un verre antichoc antireflet
Cartouche de dessiccation amovible avec indicateur d'humidité
Dispositif d'équilibrage de la pression interne

Alimentation

Alimentation : régulée et protégée 9 à 36 VDC
Consommation : 14 W en mode transmissif
8 W rétroéclairage éteint
Fonction d'économie d'énergie
Bouton marche/arrêt en façade

Périphérique de pointage

Micro-joystick en façade
Interface PS/2 ou série

Environnement de fonctionnement

Température : de 0°C à + 50°C
Stockage : -20°C à + 60°C
Humidité : 0% à 100%

Certifications

Classification norme IEC529 / DIN40 050
Totalemment étanche : **IP 67**
Conforme à la norme EN 50081-2 et EN 50082-2

Ocean Data System

3 Ter Rue Roger Salengro
56100 Lorient — France

Tel : +33 (0)2 97 87 92 65 – Fax : +33 (0)2 97 87 92 66

Email : info@oceandatasystem.com

Internet : www.oceandatasystem.com